

# 4台両面ツールバーシステム 型番:EGTB-8024D

標準価格 : OPEN バーコード : 4571371200857

## 【製品特長】

### ■2段2列両面4台 ディスプレイ設置

高さ800mmの2本支柱で耐震性に優れた高安定性を持ち、テーブル横幅900mm以上に取付けることが出来ます。

### ■設置可能サイズ最大24インチまで(目安)

ディスプレイ横幅サイズ600mm、重量12kgまで取付け可能。

### ■ディスプレイワンタッチ取付

VESAプレート(付属品)をディスプレイに取付け、本体へ引っ掛けるだけの簡単取付け。 **脱着防止ロック付**

### ■スムーズな移動と動作

ディスプレイ横幅間の微妙な隙間調整が可能です。(上下の調整も可能) 360度方向30度の角度調整出来ます。



## 【仕様詳細】

### ■ディスプレイ2段2列4台両面合計8台設置型

### ■耐荷重:各VESAヘッド当たり:12kgまで

### ■横幅:860mm(支柱・ジョイント・クランプ部含む)

### ■支柱高さ/幅/支柱間長さ:800mm/55mm/700mm レール幅:80mm

### ■支柱高さ変更:支柱上部から下部へ670mmまで

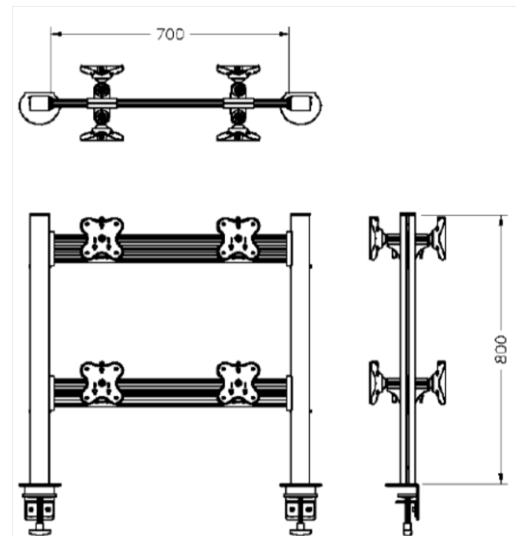
### ■ディスプレイ360度回転 360度方向傾斜30度 左右45度

### ■クランプ仕様:取付け可能板厚50mmまで奥行100mm以上 (グロメット選択可能)

### ■製品材質:アルミニウム スチール プラスチック

### ■VESAプレート:8枚付属(ディスプレイ背面取付用)

### ◆オプション:支柱・ツールバー・VESAパネル追加可能



ワンタッチVESAパネル



VESAヘッド軸球体



パネル脱着防止ロック



レール高さ調整



ディスプレイ設置例

発売元:(株)ベルテック 03-6803-2804 FAX:03-6803-2806 <http://www.beltech.jp> [mail:info@beltech.jp](mailto:info@beltech.jp)

◆記載されているロゴ及びその他名称は、各社の登録商標或いは商標です。

◆記載されている価格、仕様、サービス等は、予告なしに変更することがあります。

**Belltech**