

6台ツールバーシステム (ウイング型) 型番:EGTB-8026W

標準価格 : OPEN バーコード : 4571371200277

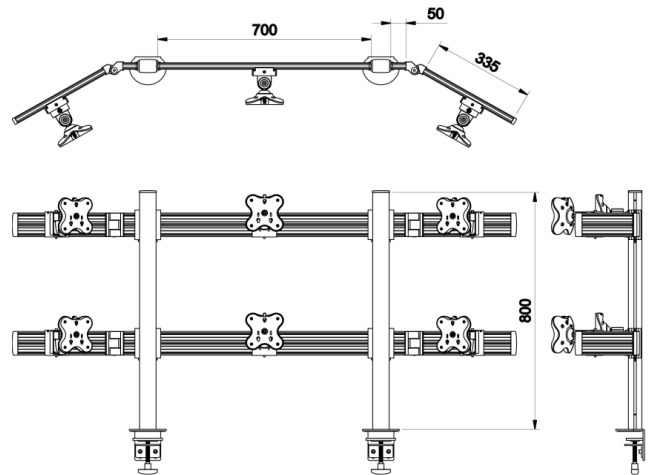
【製品特長】

- **水平3台2段** ディスプレイ設置
両サイドレール前方水平傾斜 2本支柱安定タイプ
- **設置可能サイズ最大27インチ**まで(目安)
ディスプレイ横幅サイズ650mmまで取付け可能
- **ディスプレイワンタッチ取付**
VESA板2枚構成により簡単取付け 脱落防止ロック付
- **スムーズな水平レール移動**
ディスプレイを容易に左右移動し固定
- **水平レール高さ変更**
ディスプレイ角度調整、回転・左右動作



【仕様詳細】

- **ディスプレイ水平3台2段設置 支柱2本**
- **耐荷重:各パネル当たり:12kgまで**
- **横幅:1740mm(支柱・ジョイント部含む)**
- **サイドバー角度:90度以上(バー並行から)**
- **支柱高さ/幅/支柱間長さ:800mm/55mm/700mm**
レール幅:80mm
- **支柱高さ変更:支柱上部から下部へ670mmまで**
- **ディスプレイ360度回転 360度方向傾斜30度**
左右90度
- **クランプ仕様:取付け可能板厚60mmまで奥行60mm以上**
(グロメット選択可能)
- **VESAブラケット:6枚(ディスプレイ背面取付用)**
- **製品材質:アルミニウム スチール**



ワンタッチVESAパネル



軸球体構造



パネル脱落防止ロック



レール高さ調整



6台ディスプレイ設置例

発売元:(株)ベルテック 03-6803-2804 FAX:03-6803-2806 <http://www.beltech.jp> [mail:info@beltech.jp](mailto:info@beltech.jp)

◆記載されているロゴ及びその他名称は、各社の登録商標或いは商標です。

◆記載されている価格、仕様、サービス等は、予告なしに変更することがあります。掲載写真と実物が異なることがあります。

Belltech