

プッシュフォワードアーム (DynaFly) 型番:EGDF-202

標準価格 : OPEN バーコード : 4571371200529

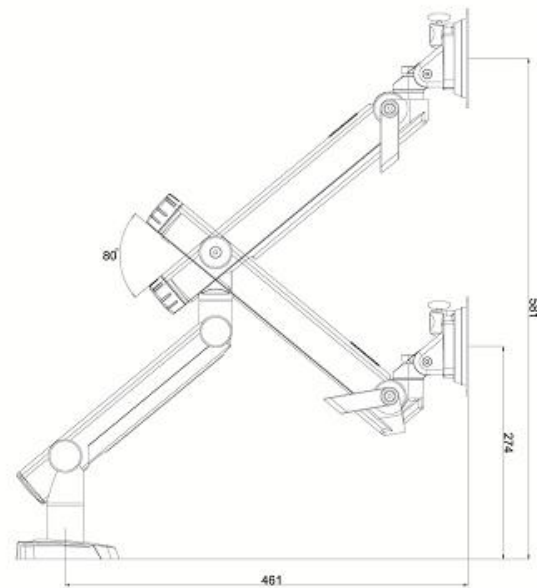
【製品特長】

- **滑らかな動作** スプリング使用
アーム内スプリング使用によりディスプレイを任意位置へ移動し静止出来ます。画面を真上に向けることが出来ます
- **取付け可能ディスプレイ32インチ**クラス(目安)
ディスプレイ重量サイズ最小2.5kg～**最大15kg**まで取付け可能
- **ディスプレイワンタッチ着脱式**
VESAプレート採用により容易にディスプレイ脱着ができます
脱落防止ロック付
- **便利機能**
動作調整**ハンドル** & **インジケータ**(テンション表示計)付き
ケーブルクリップ&ホルダー、調整工具内蔵



【仕様詳細】

- **水平垂直アーム(スプリング機能内蔵)**
- **取付け可能ディスプレイ:17インチ～32インチ**まで(目安)
- **耐荷重:2.5kg～15kg**まで
- **着脱ディスプレイVESAヘッド(固定レバー付)**
- **製品高さ/奥行/ベース幅:620mm/525mm/150mm**
- **上部アーム垂直動作角度:80°**
VESAヘッド垂直動作角度/回転:320° /360°
支柱回転角度:支柱下部150° 支柱中部360°
- **クランプ仕様:取付け可能板厚/20～50mm**まで
取付け必要奥行/最短80mm以上 通常仕様/奥行120mm横150mm
- **製品材質:アルミニウム スチール プラスチック**



100x100 / 75x75
VESAプレート



ワンタッチ取り付け及び
蓋鎖防止機構



耐荷重インジケータ



ケーブルクリップ



テンション調整ノブ



ケーブルマネジメント



各種ツール収納部



150度回転基部

・・・取付け可能ハードウェア(目安)・・・

● **タッチパネルディスプレイ**
12インチ～22インチクラス

● **液晶ディスプレイ**
15インチ～32インチクラス

● **タッチパネルPC**
15インチ～22インチクラス

● **液晶テレビ**
15インチ～26インチクラス

● **取付仕様**
VESA: 75 × 75mm/100 × 100mm

● **取付重量**

発売元: (株)ベルテック 03-6803-2804 FAX: 03-6803-2806 <http://www.beltech.jp> [mail:info@beltech.jp](mailto:info@beltech.jp)

◆記載されているロゴ及びその他名称は、各社の登録商標或いは商標です。

◆記載されている価格、仕様、サービス等は、予告なしに変更することがあります。掲載写真と実物が異なることがあります。

Belltech