

CPUホルダー (机・テーブル天板吊下げ金具)

型番：EGCP-400 (スリム型) シルバー 標準価格：OPEN バーコード：457137120 0192

■ **机・テーブル下の空間を使用しPC置き場所不要**
従来の床・机の上などにPCを置かず、机・テーブルの下空間を利用してPCを設置しますので、空間スペース使用で無駄なし。

■ **スムーズなPC移動**
PCは前後方向へ移動、左右方向へ回転出来ます。従って、前方スペースが必要な場合は後方へ移動したり、PC背面を前方へ向けたりすることが可能。例えば、PC背面ケーブルの着脱が容易に出来ます。

■ **PC操作性の向上**
PCフロント部が机直下に設置されているので、ドライブの出し入れ、メインスイッチ操作が容易です。

■ **ほこり溜まり無 (掃除が楽でいつも清潔)**
従来、PCケース背面や床面の隙間には、多くの塵やほこりが溜まり不衛生で掃除が大変でしたが、PCを空間に浮かすことにより、それを解消しました。

【製品仕様】

- 耐荷重：最大12kgまで
- 設置可能PCケースサイズ：
縦高：450mm(最大)～230mm(最小) 長さ調整：19mm単位12段階
横幅：220mm(最大)～30mm(最小) 幅調整：スルー
- 机・テーブル天板下部取付けプレートサイズ：
縦405mm 横135mm 取付けネジ長さ：18mm 取付けネジ箇所9個
- 動作範囲：前後250mm/360度回転 ■ 材質：スチール/プラスチック/ゴム

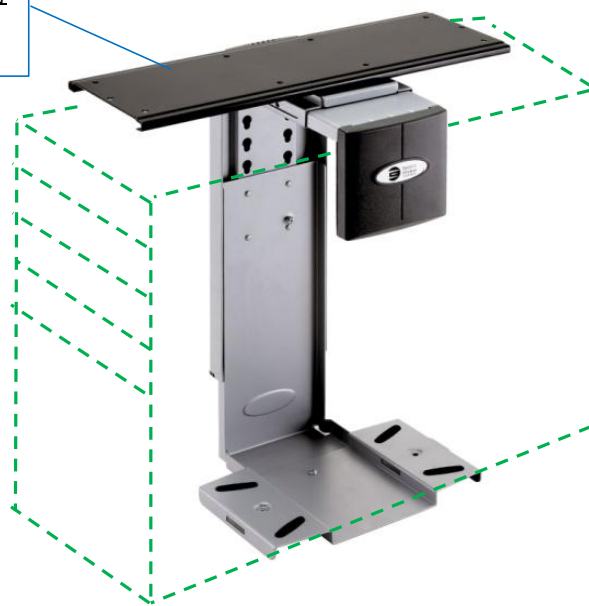
【ホルダー取付け条件】

- 机などの天板が**木製・厚み25mm以上・4脚**であること。
- 机などの天板**裏面最狭スペース(凹凸無)**が**奥行420mm・幅200mm**以上であること。(但し、幅が広いPCの場合は更にスペースが必要)



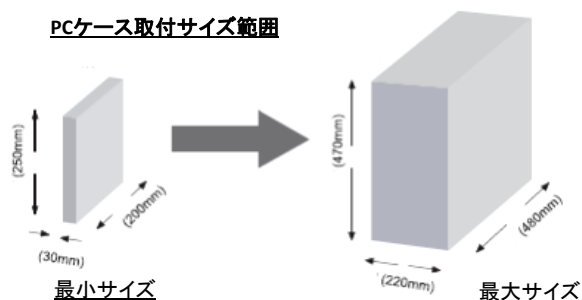
CPUホルダー取付例

机天板裏面取付
スチール板



ホルダー本体とPC設置イメージ

PCケース取付サイズ範囲



PC設置例

盗難防止用オプション品



ベースプレート&キー



キー(単体)

発売元：株式会社ベルテック TEL:03-6803-2804 FAX:03-6803-2806 <http://www.beltech.jp>

Belltech

◆記載されているロゴ及びその他名称は、各社の登録商標或いは商標です。

CPUホルダー (机・テーブル天板吊下げ金具)

型番：EGCP-100 (タワー型) シルバー 標準価格：OPEN バーコード：457137120 0185

■机・テーブル下の空間を使用しPC置き場所不要
従来の床・机の上などにPCを置かず、机・テーブルの下空間を利用してPCを設置しますので、空間スペース使用で無駄なし。

■スムーズなPC移動
PCは前後方向へ移動、左右方向へ回転出来ます。従って、前方スペースが必要な場合は後方へ移動したり、PC背面を前方へ向けたりすることが可能。例えば、PC背面ケーブルの着脱が容易に出来ます。

■PC操作性の向上
PCフロント部が机直下に設置されているので、ドライブの出し入れ、メインスイッチ操作が容易です。

■ほこり溜まり無 (掃除が楽でいつも清潔)
従来、PCケース背面や床面の隙間には、多くの塵やほこりが溜まり不衛生で掃除が大変でしたが、PCを空間に浮かすことにより、それを解消しました。

【製品仕様】

- 耐荷重：最大12kgまで
- 設置可能PCケースサイズ：
縦高：525mm(最大)～300mm(最小) 長さ調整：25mm単位10段階
横幅：240mm(最大)～135mm(最小) 幅調整：スルー
- 机・テーブル天板下部取付けプレートサイズ：
縦405mm 横135mm 取付けネジ長さ：16mm 取付けネジ箇所10個
- 動作範囲：前後250mm/360度回転 ■材質：スチール/プラスチック/ゴム

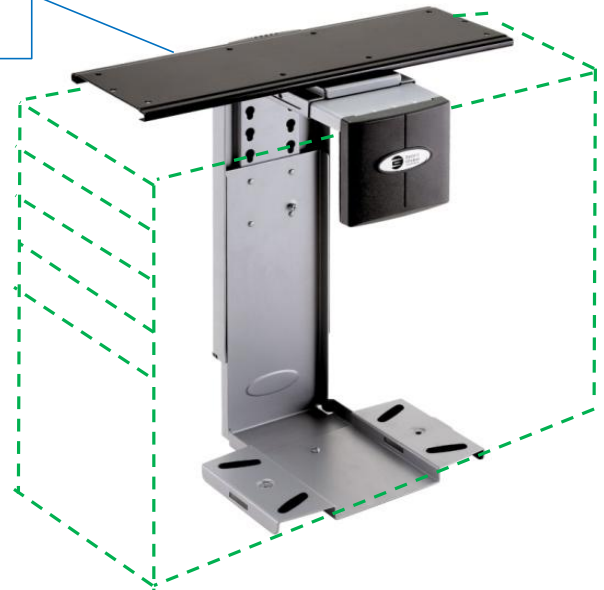
【ホルダー取付け条件】

- 机などの天板が木製・厚み25mm以上・4脚であること。
- 机などの天板裏面最狭スペース(凹凸無)が奥行420mm・幅200mm以上であること。(但し、幅が広いPCの場合は更にスペースが必要)



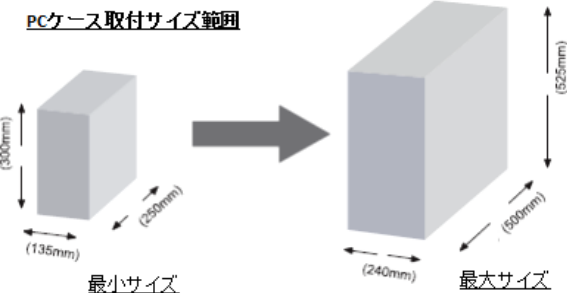
CPUホルダー取付例

机天板裏面取付
スチール板



ホルダー本体とPC設置イメージ

盗難防止用オプション品



最小サイズ

最大サイズ



PC設置例



ベースプレート&キー



キー(単体)

発売元：株式会社ベルテック TEL:03-6803-2804 FAX:03-6803-2806 <http://www.beltech.jp>

Belltech

◆記載されているロゴ及びその他名称は、各社の登録商標或いは商標です。

CPCホルダー用取外し防止キット (EGCP100/400専用)

型番：EGCP-401

標準価格：OPEN

バーコード：45713712009025

【製品特長】

■ダブルキーロックにより取外し防止

PCホルダーは、PCケースの高さと幅サイズに合わせて固定致します。更にPCケースの奥行きをプレートで固定し、奥行きと幅の2箇所にキーを掛けて固定致します。

■安定性の向上

PCケースの高さ、幅、奥行きを6面を固定することにより移動の安定性が向上致します。

■容易なセッティング

PCケース奥行きサイズに合わせて、15mmピッチ9段階に設定出来ます。



本品
(キー2セット付)

【製品仕様】

■PCホルダー取外し防止キット

■PCケース取付可能奥行きサイズ:

最長492mm 最短210mm

■部品構成:

プレート×2、キー×2、キーネジ×2、

プレート固定ネジ×1、クッション×2

■材質: スチール プラス

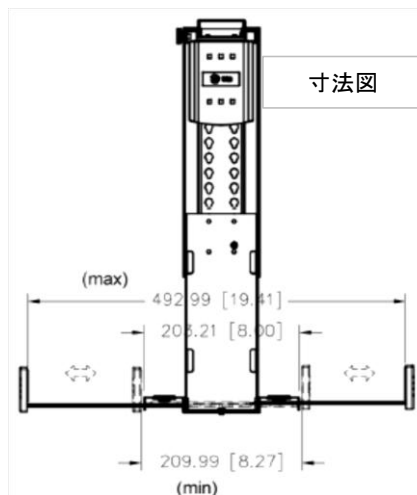
プラスチック スポンジ

■本体重量: 300g

※① 注意事項

取付PCケースの前後最下部中央付近に
プレート爪が掛かります。

縦65mm横40mm



プレート取付時



幅固定キー



奥行き固定キー



※①取付例

発売元：株式会社ベルテック TEL:03-6803-2804 FAX:03-6803-2806 <http://www.beltech.jp>

Belltech

◆記載されているロゴ及びその他名称は、各社の登録商標或いは商標です。
◆記載されている価格、仕様、サービス等は、予告なしに変更することがあります。